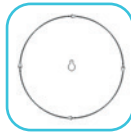


yüziak[®]
Sprinklers

www.yuzuak.com

Distribuidor:



Full circle

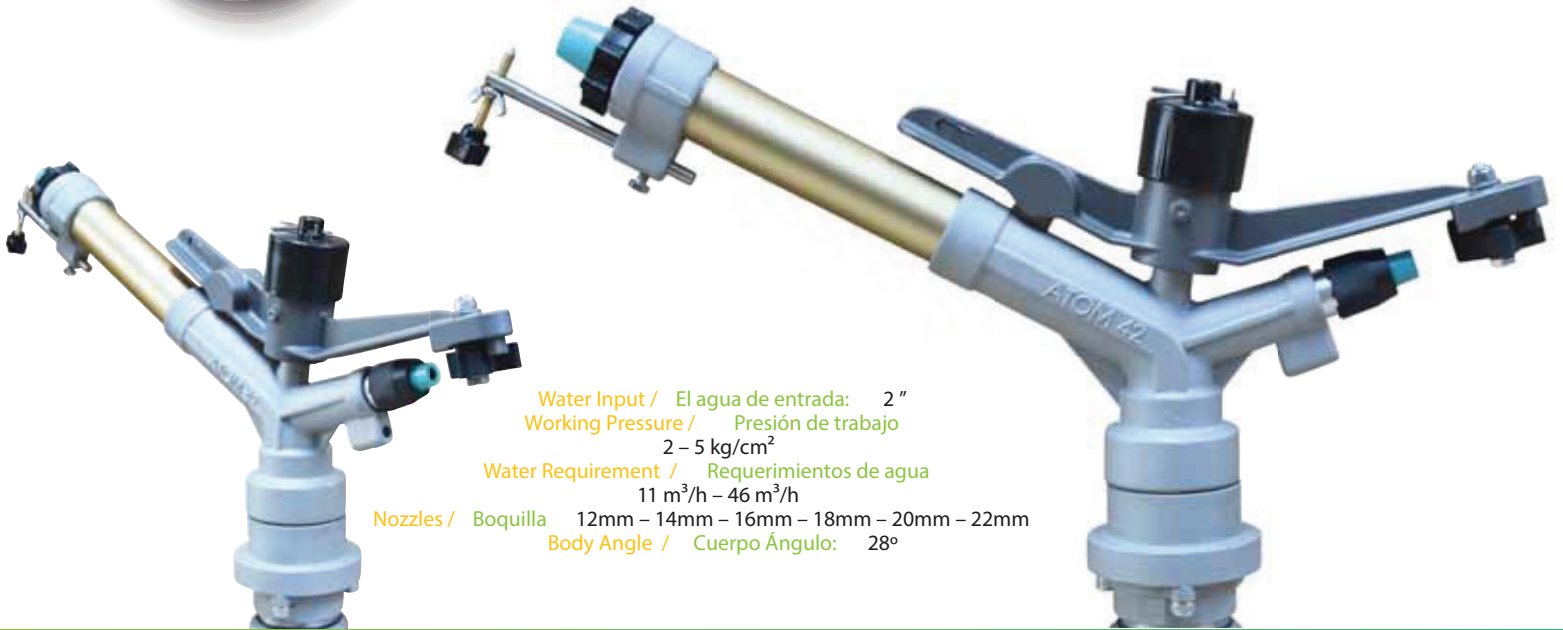


Barrel cross section



**COMERCIAL
DE RIEGOS**

Tel: +(57)(1) 626 1955 - 626 2797
www.comercialderiegos.com



Water Input / El agua de entrada: 2"
Working Pressure / Presión de trabajo
2 – 5 kg/cm²
Water Requirement / Requerimientos de agua
11 m³/h – 46 m³/h
Nozzles / Boquilla 12mm – 14mm – 16mm – 18mm – 20mm – 22mm
Body Angle / Cuerpo Ángulo: 28°

Meme Çapı Nozzle diameter Diamètre de la bluse Diámetro de la tobera Durchmesser der Hauptdüse Diametro ugello		Basınç Pressure Pression Presión Wasserdruck im Beregner Pressione		Atış Yarı Çapı Jet Length Portée Chorro Tragweite Gittata		Su Tüketimi Capacity Débit Capacidad Kapazität Portata			Değerler bir Fıskiye içindir Values for a single sprinkler Données pour 1 arros. tout seul Datos para cada rociador Technische Daten für Einzelberegner Dati relativi ad 1 irrigatore		
									Sulanan Alan Irrigated area Surface arrosée Superficie irrigada Beregnete Fläche Superficie irrigata		Yağış Miktarı per hour Pluviométrie horaire Intensidad horaira Wassermenge pro Stund Intensità oraria
mm	inch	kg/cm ²	lbs/inch	m	feet	l/min	m ³ /h	G.P.M.	m ²	acre	mm/h
12	.47	2	29	24	79	183	11	48	1809	0,45	6,1
	.47	3	44	29	95	225	13,5	59	2641	0,65	5,1
	.47	4	56	31	102	258	15,5	68	3018	0,75	5,1
14	.55	3	56	30	98	283	17	75	2826	0,70	6,0
	.55	4	70	31	102	325	19,5	86	3018	0,75	6,5
	.55	5	85	35	115	367	22	97	3847	0,95	5,7
16	.62	3	56	32	105	350	21	92	3215	0,79	6,5
	.62	4	70	35	115	400	24	106	3847	0,95	6,2
	.62	5	85	38	125	450	27	119	4534	1,12	6,0
18	.70	3	85	33	108	433	26	114	3419	0,84	7,6
	.70	4	85	36	118	508	30,5	134	4069	1,01	7,5
	.70	5	85	40	131	567	34	150	5024	1,24	6,8
20	.78	3	85	35	115	500	30	132	3847	0,95	7,8
	.78	4	85	39	128	608	36,5	161	4776	1,18	7,6
	.78	5	85	43	141	667	40	176	5806	1,43	6,9
22	.86	4	85	40	131	683	41	181	5024	1,24	8,2
	.86	5	85	44	144	767	46	203	6079	1,50	7,6

ENG

An impact sprinkler that rotates in a full circle. It has double-hole outlet and rotating nozzle is replaceable. It is used for full turn only. It operates at medium and high pressure (2 – 5 bar). With adjustable water breaker, it allows uniform irrigation. And thanks to body angle of 28 degrees, it is less affected by wind compared to its equivalents of 30 and 33 degrees. Main body is aluminium with rotating mechanism of lower body made of aluminium and brass. Latent type sealing system, it serves with sandy water without any problem.

ESP

Cabezal de aspersión de tipo impacto con capacidad de rotación de giro completo. Cuenta con una salida con dos orificios y la boquilla rotativa es intercambiable. Apto para utilizar solo en giro completo. Capacidad de funcionamiento en presión media y alta (2-6 bares). Proporciona un riego uniforme gracias a su rompedor de agua ajustable. Se ve menos afectado del viento respecto a los modelos similares de 30 y 33 grados gracias al ángulo de cuerpo de 28 grados. El cuerpo principal es de aluminio. El mecanismo giratorio inferior se compone de aluminio y latón. Capacidad de funcionamiento en aguas arenosas gracias a su sistema de sellado de tipo oculto.