



BAUER

FOR A GREEN WORLD

RAINSTAR A

El profesional multitalento



RAINSTAR A



RAINSTAR A1 y A2 – Talento universal

Manejo sencillo, rendimiento óptimo y tecnología innovadora predestinan a la nueva máquina de riego de BAUER para innumerables usos, por ejemplo: Instalaciones deportivas, parques, escuelas, campos del golf, jardines, cementerios, etc.

La filosofía de calidad, tecnología y precisión de los modelos RAINSTAR de gran tamaño para la agricultura se encuentran también integrados en los modelos de la serie A.

Máxima economía gracias a una relación calidad-precio extraordinaria, la mejor eficiencia de riego y un uso flexible distinguen a los RAINSTAR de la serie A.

Cambio de ubicación más rápido y sencillo para una sola persona gracias al bastidor de 3 ruedas y a la carga del trineo automática.

La serie compacta de diseño moderno

RAINSTAR A1 y A2 con tubo de PE especial de BAUER

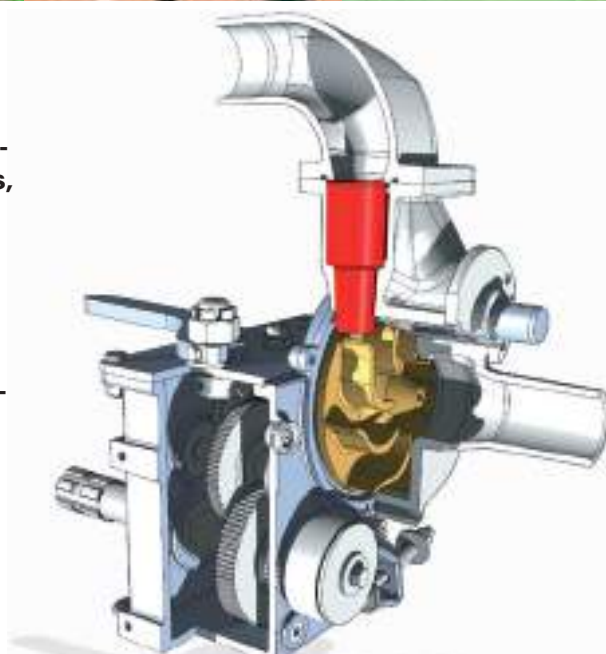
Tambor del tubo y bastidor galvanizados a fuego

Accionamiento con nueva combinación de turbinas y engranajes de BAUER

Dispositivo de tambor con árbol de toma fuerza

Carga del trineo automática

RAINSTAR A1 – A2



NUEVO

Combinación de turbina y engranajes compacta y de alto rendimiento de BAUER para RAINSTAR A1 y A2, con regulación precisa y boquilla intercambiable para lograr la máxima eficacia.





BAUER

FOR A GREEN WORLD

RAINSTAR A3 – un poco más grande

Ya sea para jardineros profesionales, parques, campos de golf, instalaciones deportivas o terrenos agrícolas más reducidos, el RAINSTAR A3 es un especialista en todos los campos y la elección acertada para todas estas aplicaciones.

RAINSTAR A3 con tubo de PE especial de BAUER

Galvanizado a fuego con tambor del tubo, bastidor giratorio y bastidor desplazable

Bastidor de dos ruedas con neumáticos amplios que protegen los cultivos, tambor del tubo giratorio y soportes para los dispositivos integrados

Tres velocidades ajustables mediante transmisión por correa

Accionamiento mediante turbina a chorro pleno de BAUER

Regulación de velocidad mecánica con nivelación de capas automática

Engranajes de transmisión con dispositivo de tambor con árbol de toma de fuerza

Transmisión de fuerza mediante un preciso accionamiento de cadena

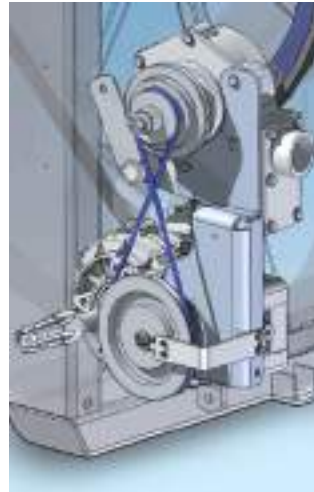
Carga del trineo automática

Desconexión final automática

Dispositivo de enrollado de tubo de PE por medio de una bobina de enrollado precisa y un carro de enrollado estable

Trineo con ruedas con carril ajustable de 1000 - 1500 mm

RAINSTAR A3



Unidad de accionamiento compacta

La unidad de accionamiento compacta, que consta de una turbina a chorro pleno de BAUER, transmisión de correa y engranaje de reducción, destaca por su alta eficiencia y economía durante el funcionamiento.

La transmisión de fuerza al tambor del tubo tiene lugar a través de una cadena de gran calidad de alta resistencia y elementos de corona dentada cortados con láser de precisión. Gracias a una coordinación óptima se logran pérdidas de presión extremadamente bajas y el más alto rendimiento.



RAINSTAR A3 con bastidor desplazable de 3 ruedas



Argumentos convincentes para regar con éxito



Bomba de aumento de presión (opción)

Con depósito adicional para un funcionamiento de aprox. 12 horas, accionado mediante un motor Honda montado directamente en el dispositivo.



Trineo con ruedas

Carga del trineo automática en el extremo de las hileras de riego, ajuste sencillo del carril del trineo, tanto para dispositivos de riego de grandes superficies como para trineo con brazo (A3).



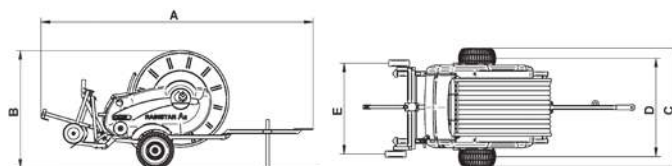
Esquema de uso

Una sola persona puede inclinar sin esfuerzo la bobina de RAINSTAR A a su posición de trabajo. Esto permite una gran facilidad de uso y ahorro de tiempos de trabajo: es posible regar en dos direcciones con una sola instalación.

Datos técnicos

Potencia									
Modelo RAINSTAR	Tipo	Tubo de PE Ø mm	Tubo de PE Länge m	Anchura de hilera m	Caudal de bombeo m³/h	Área de boquillas mm	Presión de conexión bares	Peso kg	
								con agua	sin agua
A1	40 - 135	40	135	28 - 38	3,0 - 7	7 - 10	3,2 - 8	389	269
	43 - 125	43	125	30 - 50	4,0 - 10	7 - 12	3,2 - 8	393	268
A2	50 - 135	50	135	28 - 54	3,2 - 13	7 - 14	3,2 - 8	526	341
	55 - 120	55	120	30 - 58	4,0 - 16	8 - 16	3,2 - 8	546	351
	58 - 115	58	115	32 - 62	5,0 - 20	9 - 16	3,2 - 8	568	353
A3	55 - 170	55	170	38 - 57	7,5 - 18	10 - 16	4,0 - 8	792	515
	63 - 125	63	125	38 - 62	7,5 - 20	10 - 16	4,0 - 8	778	512
	63 - 150	63	150	38 - 62	7,5 - 20	10 - 16	4,0 - 8	855	537

Dimensiones					
Dispositivo base	A mm	B mm	C mm	D mm	E mm
A1	3.220	1.230	1.490	1.240	1.000 - 1.500
A2	3.420	1.480	1.490	1.240	1.000 - 1.500
A3	3.550	1.690	1.730	1.250	1.000 - 1.500



Opciones RAINSTAR A

Válvula de desconexión por sobrepresión automática

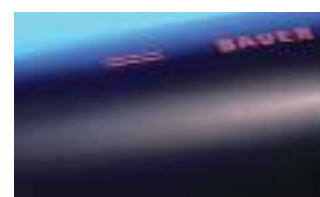
Tacómetro

Manguera de conexión

Trineo de brazo AS 16 con una anchura de hilera de 32 m (A3)

Aspersor de largo alcance BAUER

Bomba de aumento de presión, accionada mediante un motor de gasolina montada directamente en el dispositivo



Tres tipos A de RAINSTAR

Los modelos A de RAINSTAR se ofrecen con el duradero tubo de PE especial de BAUER de 120 a 170 m de longitud, y un diámetro de tubo de 40 a 63 mm.

Su distribuidor:



COMERCIAL DE RIEGOS

Calle 132 # 50 - 45
Tel: (+57)(1) 626 1955 · 626 2797
www.comercialderiegos.com
info@comercialderiegos.com
Bogotá, Colombia

Röhren- und Pumpenwerk BAUER Ges.m.b.H.
8570 Voitsberg, Austria
Tel. +43 3142 200-0
Fax +43 3142 200-320 / -340
sales@bauer-at.com
www.bauer-at.com

A BAUER Group company

